

Delfipiscinas® 150 recto

Delfipiscinas® 150 straight

Delfipiscinas® 150 droit



(E) Tobogán de 1,50 m. de altura de plataforma y 2,21 m. de altura total. Por la barra de seguridad sale agua para mantener la pista mojada. Escalera con peldaños antideslizantes y asas de aluminio. Toma rápida para manguera.

(EN) Slide 1,50m. height up to the platform and 2,21m. total height. Several water jets come out from the security bar to keep the track wet. Stairs with non slipping steps and aluminum handles. Quick inlet for hose.

(FR) Toboggan de 1,50m. de hauteur de plateforme et 2,21m. de hauteur totale. Par la barre de sécurité il sort de l'eau pour maintenir la rampe mouillée. Escalier d'accès avec échelons antidérapants et poignées d'aluminium. Prise rapide pour tuyau d'arrosage.

Características/Characteristics/Caractéristiques



Resistencia UV
UV Resistance
Résistance UV



Carga máxima 750 Kg
Max. weight 750 Kg
Poids max. 750 Kg



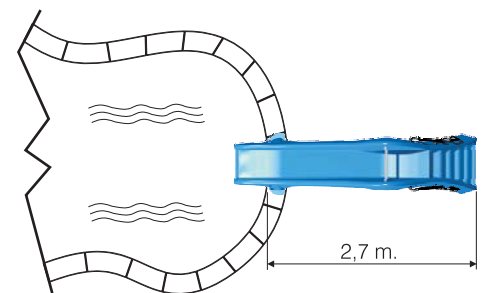
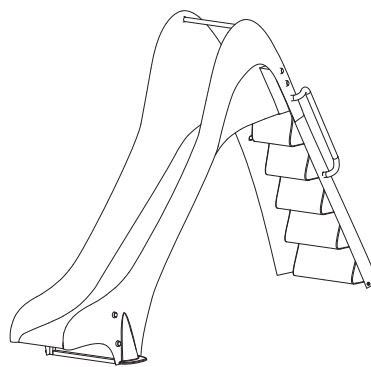
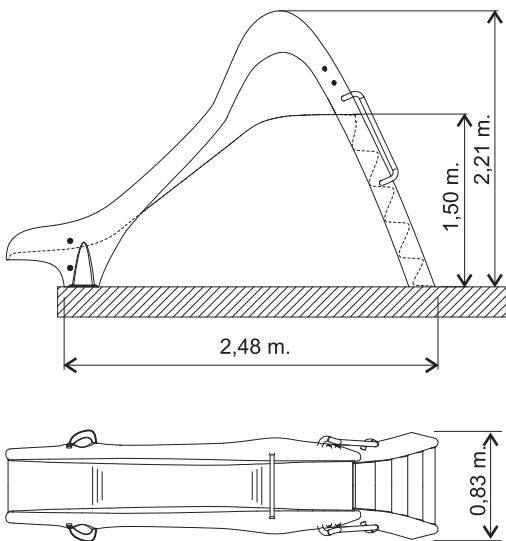
Barra de seguridad
Security bar
Barre de sécurité



Pista mojada
Wet track
Rampe Mouillée



Escalera antideslizante
Non slipping stairs
Escalier d'accès antidérapant



Colores/Colours/Couleurs



Azul
Blue
Bleu



Amarillo
Yellow
Jaune



Naranja
Orange
Orange



Rojo
Red
Rouge



Blanco
White
Blanc